



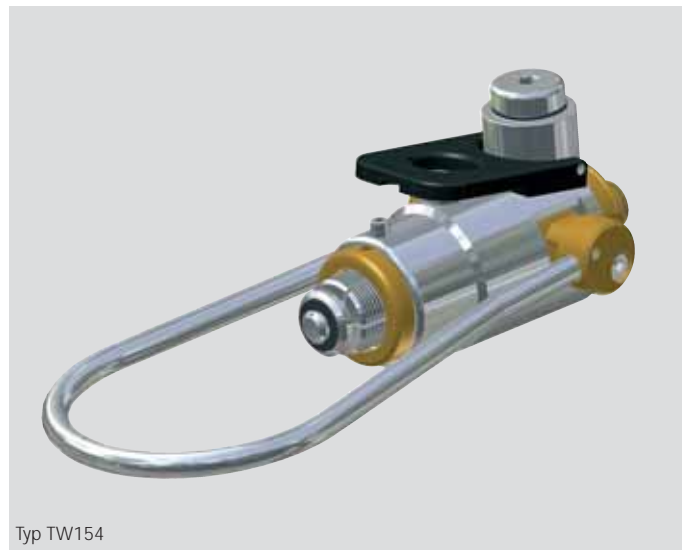
WEH®-Adapter

Typ TW154



WEH-Adapter als Nachrüstsatz zum direkten Anschluss an vorhandene Füllleisten 200 und 300 bar

Die WEH-Adapter Typ TW154 200/300 bar wurden speziell zur Abfüllung von Atemluftflaschen entwickelt. Mit Schraubadaptern ausgerüstete vorhandene Füllleisten können problemlos umgerüstet werden. Ihr Schraubadapter wird einfach gegen den WEH-Adapter ausgetauscht. Dieser ermöglicht sekundenschnelles Anschließen direkt am Norm-Gewinde des Flaschenventils. Die spreizbaren Gewindesegmente spannen sich im Gewinde des Flaschenventils fest. Durch eine 90° Betätigung des Bügels wird der Adapter an das Flaschenventil ohne zu schrauben angeschlossen. Der integrierte Sicherheitsstift verhindert ein Abschließen unter Druck.



Typ TW154

Gewichts- und Höhenausgleichssystem

Zur sicheren Positionierung der Flaschen muss unter der Füllleiste ein Gewichts- und Höhenausgleich (TZ100) installiert werden.

Dies ist ohne großen Aufwand möglich. Für die unterschiedlichen Höhen der Füllleisten bieten wir passende Höhenausgleiche an.

Anschlussvorgang



Bügel bis zum Anschlag nach oben klappen. Adapter gerade ansetzen und in das Gewinde des Flaschenventils stecken.



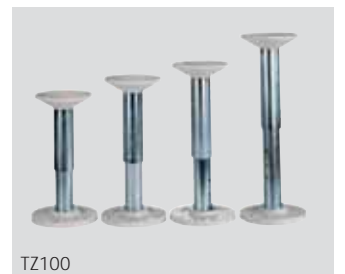
Bügel bis zum Anschlag nach unten klappen, bis er mit einem hörbaren Klick in der Arretierung einrastet.



Wenn der grüne Ring (Sichtkontrolle) ganz aus dem Gehäuse ausgefahren ist, ist der Adapter richtig angeschlossen. Ventil öffnen → Flasche wird befüllt

Hinweis:

Bitte beachten Sie, dass an der Füllleiste ein Mindestabstand von 180 mm von Adaptermitte zu Adaptermitte eingehalten werden muss!



TZ100





WEH[®]-Adapter

Typ TW154

Technische Daten:

Einsatzbereich:

Füllen von Atemluft (nur mit Gewicht- und Höhenausgleich verwendbar)

Anschlussgewinde:

- Standard Gewindeanschluss für G5/8" IG (DIN 477)
- Andere Anschlüsse nach der jeweiligen Landesnorm möglich
- Sonderanschlüsse möglich

Temperaturbereich:

+5°C bis +70°C

Druckbereich:

Druckstufe 200 bar:
PN = 200 bar
PS = 250 bar
PT = 375 bar

Druckstufe 300 bar:

PN = 300 bar
PS = 375 bar
PT = 565 bar

Medium:

Atemluft (Pressluft)

Zuleitung:

Je nach Anschluss an der Fülleiste.

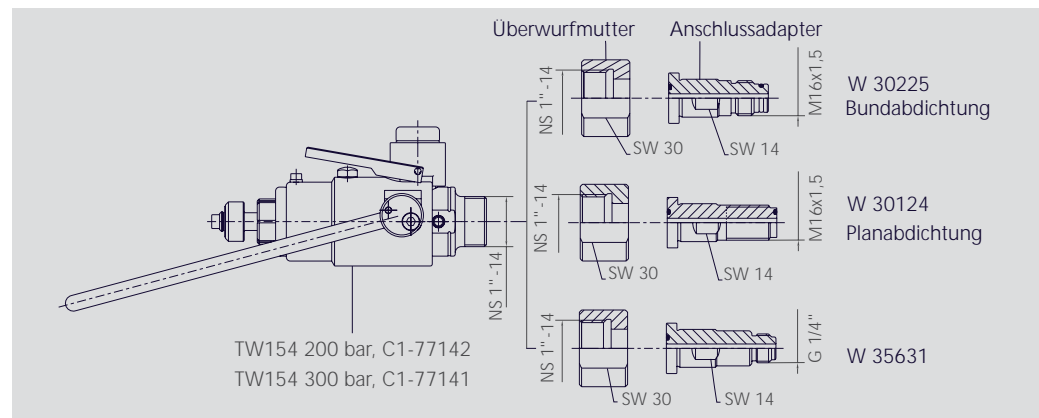
Ausführung:

Messing und rostbeständiger Edelstahl, Dichtungen je nach Gasart.

Prüfungen extern:

PED 97/23/EC: CE 0036

Maße (mm):



Bestellung:

| Typ | Beschreibung | Bestellnummer |
|---|--|----------------------|
| WEH-Adapter zur Nachrüstung an bestehenden Fülleisten TW154 200 bar mit Arretierung TW154 300 bar mit Arretierung | G5/8" * G5/8" * | C1-77142 C1-77141 |
| Anschlussadapter inkl. Überwurfmutter passend zu C1-77142 und C1-77141 | M16x1,5 AG O-Ring Abdichtung auf Bunnndurchmesser 12,9 mm | W30225 |
| | M16x1,5 AG O-Ring Planabdichtung | W30124 |
| | G1/4" AG | W35631 |
| Gewicht- und Höhenausgleichssystem TZ100 ** | ————— | auf Anfrage |
| Ersatzfrontdichtung passend zu allen o. g. WEH-Adapttern | ————— | E51-308S508 |

* DIN 477 ** Bitte geben Sie bei der Anfrage bzw. Bestellung die Höhe vom Boden bis Mitte des Füllanschlusses an!

Atemschutz Röser

Straße der Freundschaft 10
D-04579 Espenhain

Tel.: +49 (0)34347 / 61603
Fax: +49 (0)34347 / 61604

www.ateschutz-roeser.de
info@ateschutz-roeser.de

Änderungen vorbehalten – Stand 04/2007